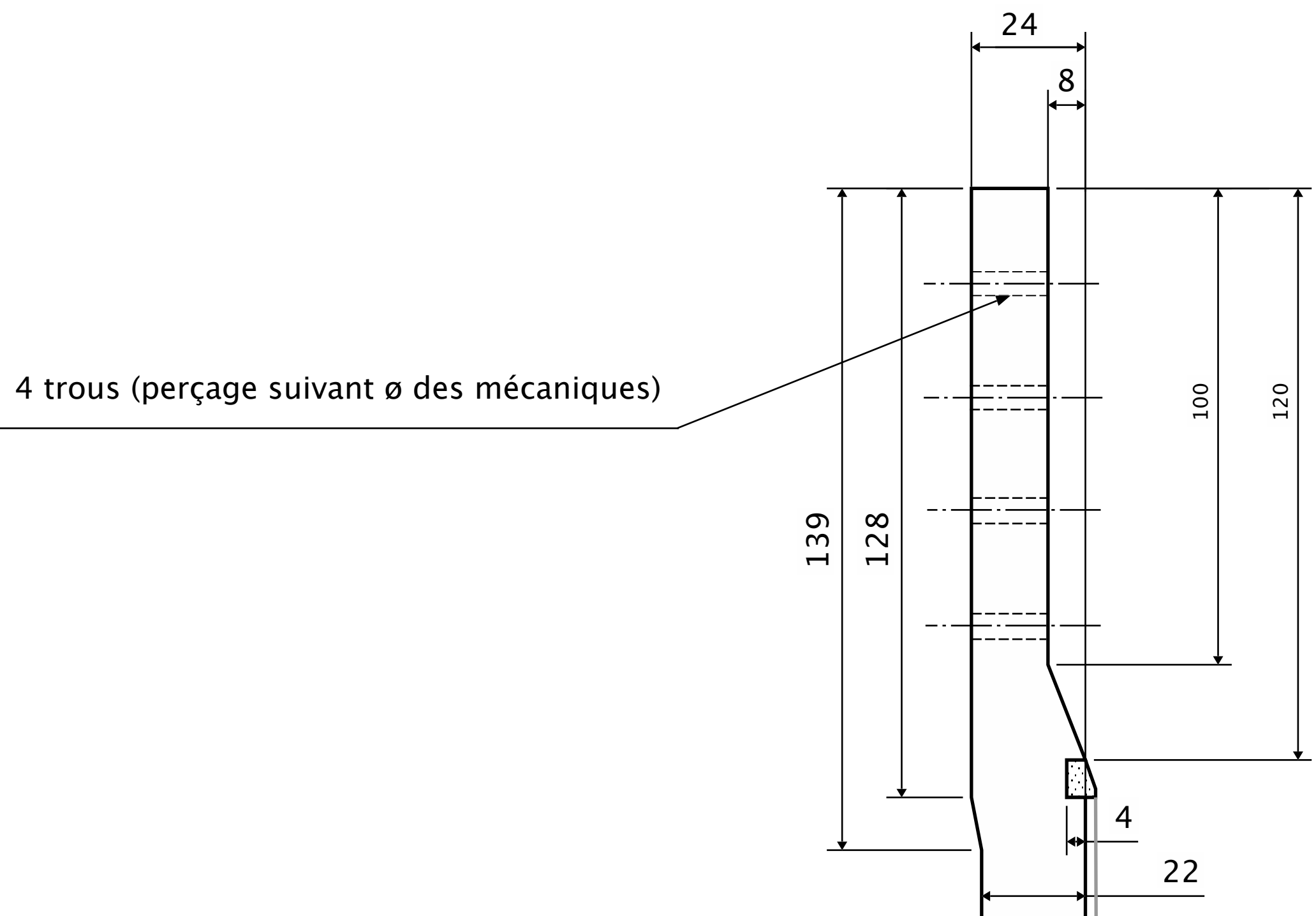
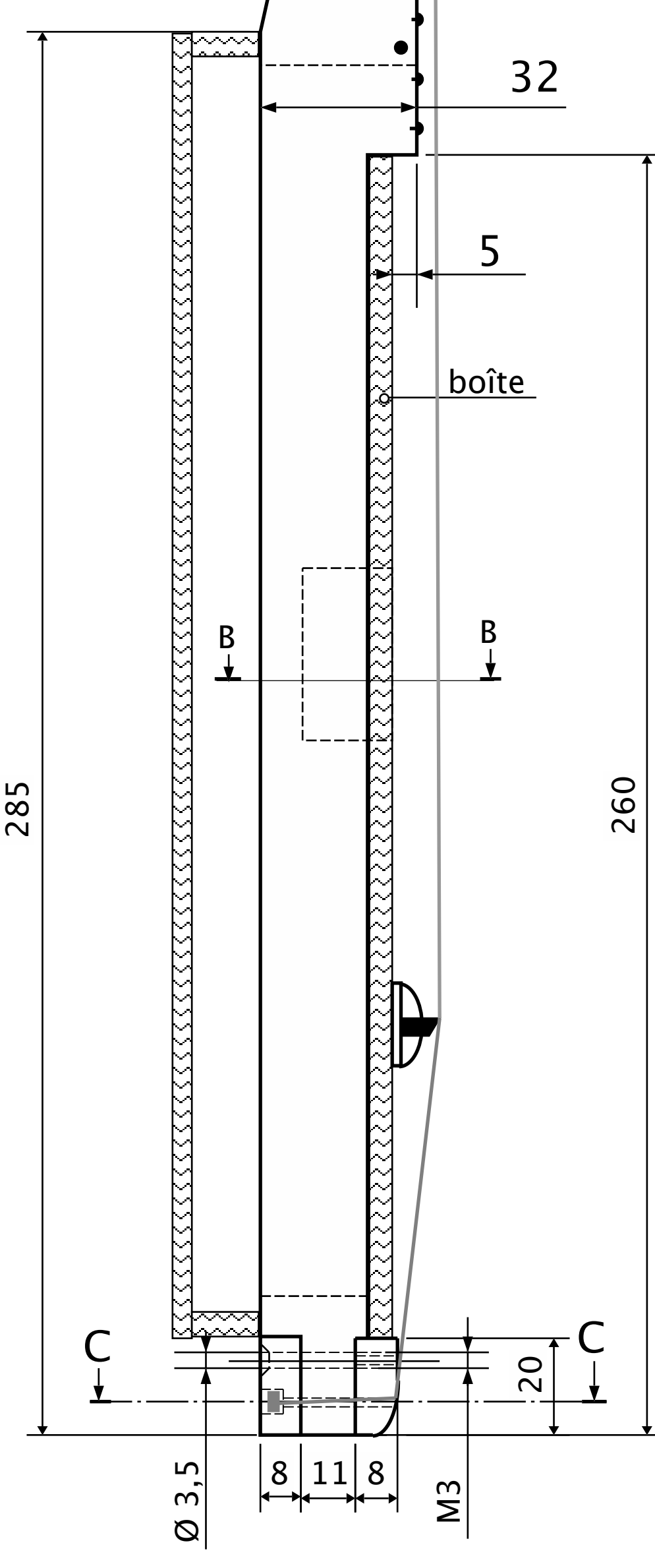
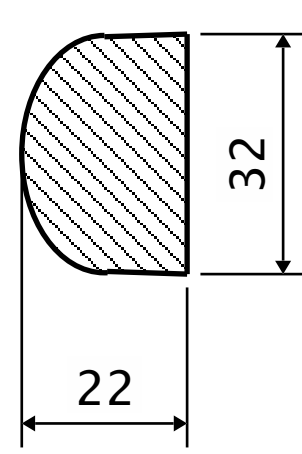


Le Projet

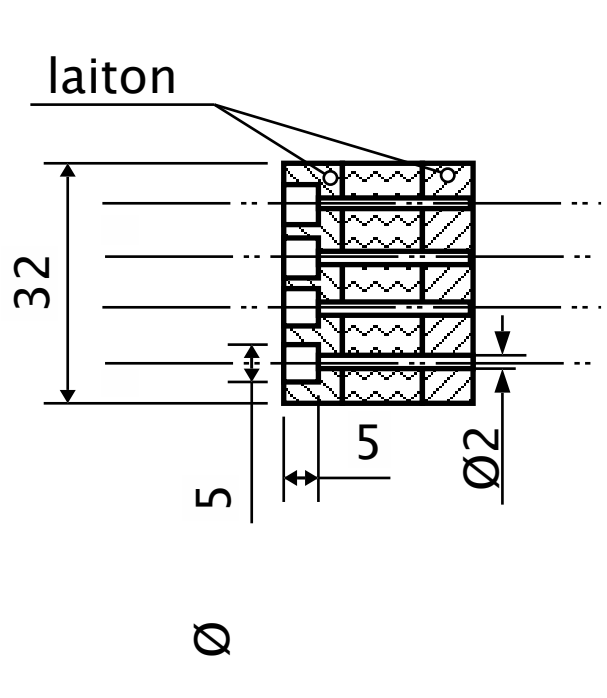
Planche 2



section AA



section CC



section BB
modif manche pour micro
ajout de 2 renforts
largeur suivant micro

